



# Primer

## SAVETANK XL SAVETANK XL: Tanques de recuperación de agua

Los depósitos SAVETANK XL son la solución ideal para optimizar el consumo de agua en tu lavandería.

Ideal para grandes negocios y máquinas de gran capacidad.

### ALTAS PRESTACIONES

Depósitos de alta capacidad diseñados para almacenar hasta 1000 litros, permitiendo ahorrar un gran volumen de agua.

Combinables:

Se pueden combinar distintos SAVETANK XL con distintas máquinas Primer con T2:

- 1, 2 o 3 depósitos SAVETANK XL.
- 1 o más máquinas a los SAVETANK XL.

Resistentes: Fabricado en polietileno de alta densidad y refuerzo exterior con estructura de acero galvanizado.

### EFICIENCIA

Hasta un **40 y un 70% de ahorro\***.

Ahorro de detergentes: Al optimizar el uso del agua en diferentes fases del lavado, los SAVETANK XL reducen la necesidad de químicos para tratar el agua.

\*En función de los tipos de programas, prendas y procesos.

### FÁCIL INSTALACIÓN Y MANTENIMIENTO

Fijación: Incorporan orificios que facilitan su anclaje al suelo.

Kit de accesorios disponibles: Para conectar fácilmente las lavadoras y barreras con los depósitos (opción).

2 sensores de nivel de agua: en cada SAVETANK, que señalan el nivel mínimo y el máximo.

### OTROS

Se pueden conectar una o más lavadoras para poder reutilizar el agua del lavado.

Se venden por separado.

Sin paneles externos, solo el marco.

Se requiere: Tener conexión de agua y electricidad (conexiones no incluidas con el depósito).

Realizar conexiones entre las máquinas y los depósitos: disponible kit de mangueras y accesorios como opción para conectar 1 lavadora/barrera a 3 depósitos.

#### MAQUINAS QUE SE PUEDEN CONECTAR CON SAVETANK XL

Hasta 8 \* lavadoras de 35/45 kg

Hasta 4 \* lavadoras de 60/80 kg

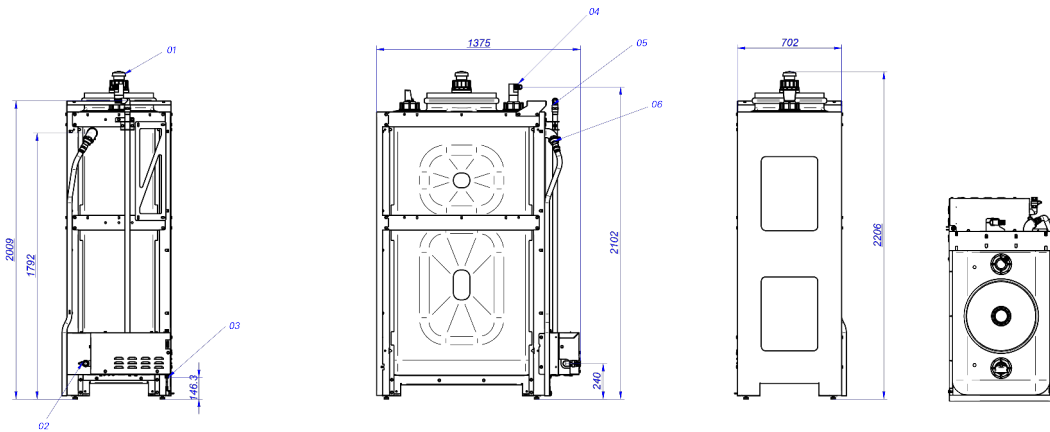
Hasta 3 \* lavadoras de 100/120 kg



### OPCIONES

- Kit lavad. LS/RS-35C/45C para conex. 1" depósitos SAVETANK XL
- Kit lavad. LS/RS-60C/80C para conex. 1" depósitos SAVETANK XL
- Kit lavad. LS-100C/120C para conex. 1" depósitos SAVETANK XL
- Kit barrera LCA-27 para conex. 1" depósitos SAVETANK XL
- Kit barrera LCA-35 para conex. 1" depósitos SAVETANK XL
- Kit barrera LCA-50 para conex. 1" depósitos SAVETANK XL
- Kit barrera LCA-70 para conex. 1" depósitos SAVETANK XL
- Kit barrera LCA-100 para conex. 1" depósitos SAVETANK XL
- Kit mangueras y accesorios para la instalación de SAVETANK XL (1 por lavadora)
- Plataforma elevada SAVETANK XL

DEPÓSITOS	UNIT.	SAVETANK XL
Depósitos	l	1.000
Capacidad lavadoras frontales	Kg	35, 45, 60, 80, 100, 120
Capacidad lavadoras barrera	Kg	27, 35, 50, 70, 100
Mueble exterior	-	skinplate
CONEXIONES		
Tensión	V	230V I
Entrada de agua	inch	1"
Salida de agua	inch	1"
Ø Salida de vahos	mm	70
Desagüe Ø	mm	1"
DIMENSIONES NETAS/ DIMENSIONES CON EMBALAJE		
Ancho neto / Ancho bruto	mm	800 / 800
Profundo neto / Profundo bruto	mm	1.450 / 1.450
Alto neto / Alto bruto	mm	2.206 / 2.263
Peso neto / Peso bruto	Kg	147 / 173
Volumen	m <sup>3</sup>	-



- 01. Respiradero
- 02. Descarga manual depósito
- 03. Fuente de alimentación
- 04. Entrada de agua lavadoras
- 05. Salida de agua lavadoras
- 06. Rebosadero