



Primer

PN-120/25 Nomex Repasseuses Ø250

CONTROL ÉLECTRONIQUE

PN-100/25, PN-120/25, PN-140/25, PN-200/25

- Simple et convivial : écran digital, contrôle précis de la température.
- Vitesses de repassage pré-déterminées, non réglables.

PN-140/25, PN-200/25 EXCELLENCE

- Simple et convivial, avec un **mode automatique**: gestion automatique de la vitesse de repassage en fonction de la température choisie.
- Affichage digital de la vitesse et de la température.

EFFICIENCE

Confort acoustique: 65 dB max.

Encombrement minimum: gain de place, adapté aux petits espaces.

Idéal pour le traitement de petites quantités de linge plat pour des structures comme des restaurants, des chambres d'hôtes, des auberges.

ROBUSTESSE

Revêtement Nomex: résistant aux températures élevées

(option, de série sur EXCELLENCE).

Panneaux en skinplate gris et inox.

Tablette d'engagement en bois.

Composants industriels, plus durables.

FONCTIONNALITES

Grande surface de contact du rouleau avec le linge.

Commande de descente du rouleau par pédale ou commande

automatique de descente du fer par photocelluleau pied.

Deux modèles disponibles:

- **Standard** : rouleau avec revêtement polyester.
- **Coton Nomex** : rouleau avec revêtement Nomex.

Modelos EXCELLENCE:

- Grande surface de contact du rouleau avec le linge.
- Fonctionnement identique à une sècheuse repasseuse: pas de descente de fer, plus ergonomique.
- Modèles équipés de bandes Nomex, d'une aspiration et d'un variateur de vitesse: plus de productivité.
- Vitesse et températures réglables.

ENTRETIEN FACILE

Installation facile : ne requiert qu'une connexion électrique.

Accès facile sur les côtés pour l'entretien.

Démontage rapide et facile des roulements.

AUTRES

Murale: engagement et sortie du linge à l'avant.

Rouleau Ø 250 mm.

Longueurs utiles : 1.000, 1.200, 1.400 et 2.000 mm.

Chauffage électrique.

Certifications CE.



OPTIONS

- Pedal control instead of photocell (except mod. EXCELLENCE)
- 230 V I N 50 Hz (except mod. 200 EXCELLENCE)
- 400 N T 60 Hz
- 440 V III 60 Hz No N (maritime)

DONNÉES GENERALES

Production théorique: 20-25 humidity	Kg/h	27,50
	Lb/h	60,63
Ø Rouleau	mm	250
	inch	9,84
Largeur utile	mm	1.200
	inch	47,24
Vitesse de travail	m/min	4.2
	ft/mn	13,77
Programmeur électronique	-	OUI
Mouvement cuvette	-	Automático

PUISSANCES

Puissance des résistances	Kw	6
Puissance moteur rouleau	Kw	0,18
Puissance électrique totale	Kw	6,18

CONNEXIONS

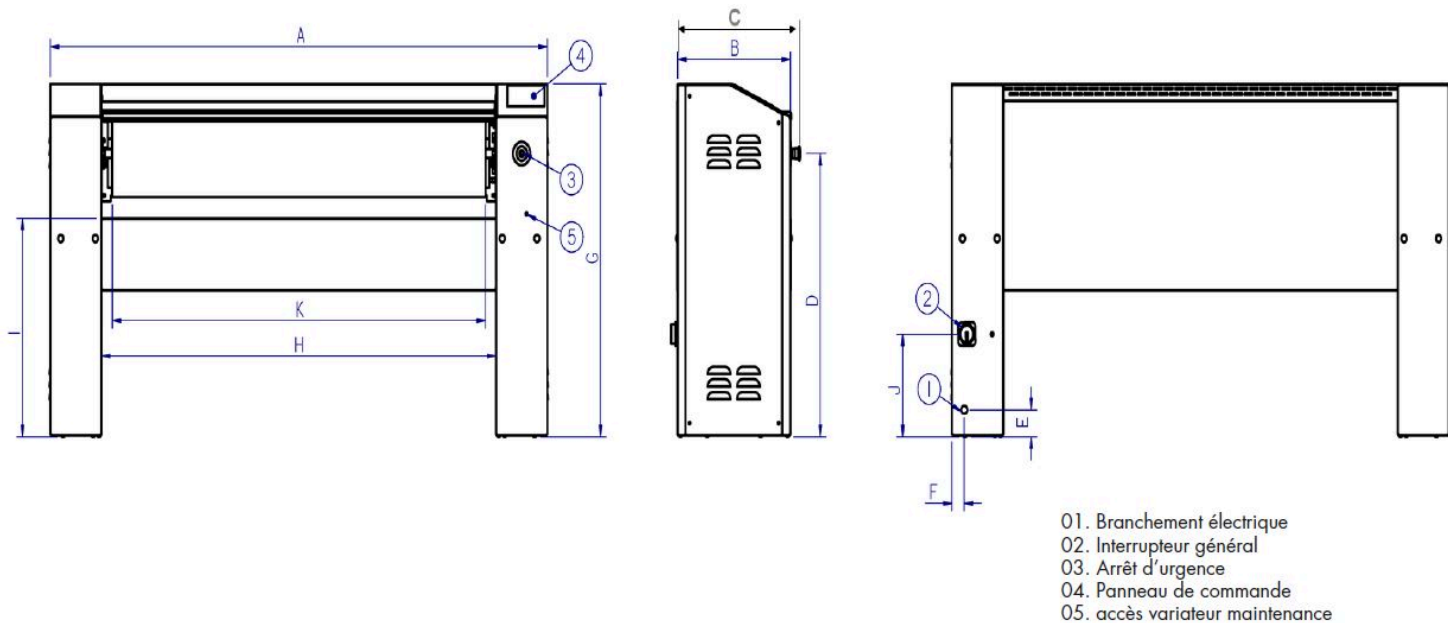
Tension 230V I + N + T	n° x mm²/A	3 x 6 / 32A
	n° x AWG/A	3 x 9 / 32A
Tension 230V III + T	n° x mm²/A	4 x 4 / 20A
	n° x AWG/A	4 x 11 / 20A
Tension 400V III + N + T	n° x mm²/A	5 x 2,5 / 10A
	n° x AWG/A	5 x 13 / 10A

DIMENSIONS

Largeur nette / brute	mm	1.662 / 1.690
	inch	65,43 / 65,43
Profondeur nette / brute	mm	484 / 540
	inch	19,06 / 21,26
Hauteur nette / brute	mm	985 / 1.130
	inch	38,78 / 44,49
Poids net / brut	Kg	124 / 134
	Lb	273,37 / 295,42
Volume net / brut	m³	0,79 / 1,03
	ft³	27,90 / 36,37

AUTRES

Nombre d'évacuations	Nº	-
Ø d'évacuations	mm	-
	inch	-
Débit d'air (aspiration)	m³/h	-
	cfm	-
Niveau sonore	dB	55



	A	B	C	D	E	F	G	H	I	J	K
PN-100/25	1.462	423	484	791	75	45	985	1.079	610	287	998
PN-120/25	1.662	423	484	791	75	45	985	1.279	610	287	1.198
PN-140/25	1.862	423	484	791	75	45	985	1.479	610	287	1.398
PN-200/25	2.462	423	484	791	75	45	985	2.079	610	287	1.998