



Primer

DE-11 T2

Secadoras EXCELLENCE

CONTROL T2

Pantalla táctil a color de 7", programable y de fácil uso.
 Conexión USB.
 Incluye plataforma online para programar, telemetría, análisis de datos...mediante la IoT.
 Videos en pantalla: anuncios, instrucciones (útil para autoservicio).
 37 idiomas.

ALTAS PRESTACIONES

Inversión de giro estándar.
 Tambor en acero inoxidable estándar.
 Variador de frecuencia estándar.

EFICIENCIA

SMART DRY: Control de humedad inteligente con control de temperatura en la entrada de aire del tambor.
 AIR RECOVERY SYSTEM: Recirculación inteligente del aire.
 INSULATED PANEL: Completo aislamiento térmico del mueble y doble cristal en la puerta.
 FULL FLOW: Sistema optimizado de flujo de aire mixto.
 Gran filtro de borras.

CONECTIVIDAD

IoT - **PRIMERLINK** estándar.
 Gestion de lavanderías

VERSATILIDAD

Hechas a medida: personalización.
 Wet Cleaning.

ERGONOMÍA

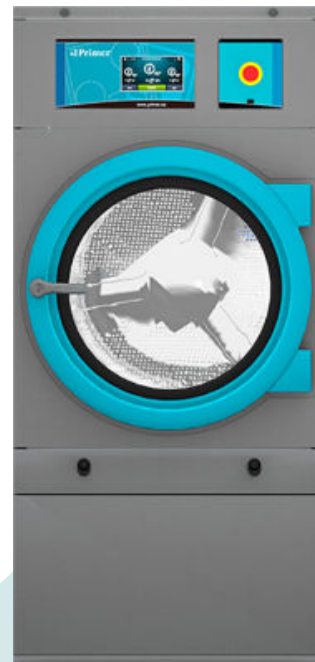
Cajón del filtro, malla en acero inoxidable.
 Diámetros de puerta grandes.
 Inversión de sentido de apertura de puerta.

FÁCIL MANTENIMIENTO

Panel de mandos abatible: acceso fácil y ergonómico.
 Menú técnico: estadísticas para técnicos.

OTROS

Mueble Skinplate gris, efecto inox.
 Sistema antiincendios integrado.
 EFFICIENT DRUM: Tambor con perforaciones embutidas.
 COOL DOWN: Enfriamiento al final del ciclo.
 Disponibles en calefacción eléctrica, gas o vapor.
 CE aprobado.



OPCIONES

- Licencia IoT - PrimerLink
- Apertura puerta contraria DE-11 a 35
- Modelo tropicalizado
- Dosificación de perfume
- Panel posterior entrada de aire externa+filtro DE-11 a 35
- Filtro de borras con mallado 0,6 mm (estándar es 0,3 mm)
- Filtro de borras con mallado 1,2 mm (estándar es 0,3 mm)
- Mueble en acero inox DE-11
- Panel frontal en acero inox DE-11/ 14/ 18
- Batería vapor en acero inox DE-11/ 14/ 18
- Batería de vapor a baja presión DE-11/ 14/ 18
- Opción gas NG (Natural)
- 400 V III N 60 Hz DE-11 a 35
- 230 V III 50 Hz DE-11/14/18 E
- 230 V III 60 Hz DE-11/ 14/18 E
- 230 V III 60 Hz DE-11 a 35 G/S
- 230 V I N 50 Hz DE-11 E
- 440 / 480 V III 60 Hz DE-11/14/18 EXCELLENCE
- Embalaje de madera DE-11

CAPACIDAD Y TAMBOR	UNIT.	DE-11 T2
Capacidad 1/18	Kg	11,7
	lb	25,7
Capacidad 1/20	Kg	10,5
	lb	23,1
Ø Tambor	mm	750
	inch	29,53
Profundidad tambor	mm	475
	inch	18,70
Volumen tambor	l	210
	cu ft	7,41
Ø Boca puerta	mm	574
	inch	22,60
Altura centro puerta	mm	976
	inch	38,43
Altura suelo hasta parte baja puerta	mm	618
	inch	24,33

CALEFACCIÓN ELÉCTRICA

Poder de evaporación	L/h	11
	US gallon/h	2,91
Producción horaria	Kg/h	21,7
	lb/h	47,8
Potencia de calefacción instalada	kW	12
Potencia eléctrica instalada	kW	12,97
Potencia motor tambor	kW	0,37

CALEFACCIÓN GAS

Poder de evaporación	L/h	15
	US gallon/h	3,949
Producción horaria	Kg/h	31,3
	lb/h	68,9
Potencia de calefacción instalada gas	kcal/h	17638
	Btu/h	70000
Potencia de calefacción instalada gas	kW	20,51
Potencia eléctrica instalada gas	kW	0,97
Consumo instantaneo gas propano (G31)	Kg/h	1,76
	lb/h	3,88
Consumo instantaneo gas natural (G20)	m ³ /h	2,17
	cfm	1,28
Ø Entrada gas	BSPP ISO 228-1	1/2"

CALEFACCIÓN VAPOR

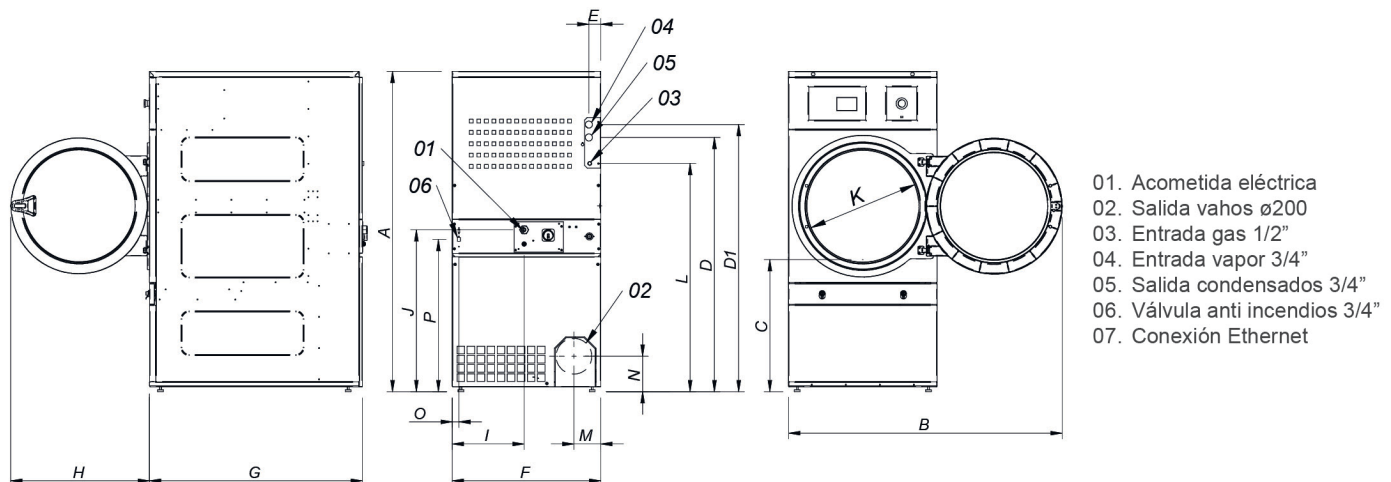
Potencia de calefacción instalada vapor	kW	30
	Btu/h	102364
Potencia eléctrica instalada vapor	kW	0,97
Consumo de vapor (8 barG) - Estandar	kg/h	53
Consumo de vapor (116 psiG)	lb/h	63,8
Presión vapor	barG	6 - 9
	psiG	87 - 130,5
Entrada - salida vapor estandar	BSPT- ISO7.1	3/4"
Entrada vapor - salida condensados	NPT ANSI B1.20.1 Tapered	3/4"
Consumo vapor (5 barG) - Baja Presión	kg/h	57
Consumo vapor (72,5 psiG) - Baja Presión	lb/h	68,7
Presión vapor - Baja presión	barG	3 - 6
	psiG	43,5 - 87
Entrada - salida vapor - Baja presión	BSPT- ISO7.1	1"

CALEFACCIÓN ACEITE TÉRMICO

Potencia de calefacción instalada	kW	-
Potencia eléctrica instalada	kW	-
Consumo de fluido (T max 175°C)	m ³ /h	-



Conexión aceite térmico	BSP	-	
VENTILACIÓN			
Potencia motor ventilador	kW	0,55	
Caudal aire nominal	m ³ /h	1.200	
	cfm	706,29	
Ø Evacuación de vahos	mm	200	
Ø Evacuación de vahos	inch	7,87	
EMISIÓN DEL CALOR			
Emisión de calor total máx.	kW	0,96	
	Btu/h	3277,6	
Emisión de calor frontal máx.	kW	0,6	
	Btu/h	2048,5	
CONEXIONES			
Tensión 230V - I + N + T	Nº x mm ² / A	E	G / S
Tensión 230V - III + T	Nº x mm ² / A	3 x 25 / 63A	3 x 1,5 / 16A
Tensión 400V - III + N + T	Nº x mm ² / A	4 x 10 / 40A	3 x 1,5 / 16A
Tensión 400V - III + N + T	Nº x mm ² / A	5 x 4 / 25A	3 x 1,5 / 16A
DIMENSIONES NETAS / D. CON EMBALAJE			
Ancho neto / bruto	mm	785 / 865	
	inch	30,91 / 34,06	
Profundidad neta / bruta	mm	855 / 940	
	inch	33,66 / 37,01	
Altura neta / bruta (* calefaccion desmontada)	mm	1.694 / 1.840	
	inch	66,69 / 72,44	
Peso neto / bruto	Kg	172 / 180	
	lb	379,20 / 396,83	
OTROS DATOS			
Nivel sonoro	dB	64	



* Medida con patas montadas (30mm)

	A	B	C	D	D1	E	E1	F	G	H	I	J	K	L	M	N	O	P	Q	R
DE-11	1694*	1447	689	1354	1422	68	68	785	855	735	380	870	575	1226	133	180	830	65	35	805
DE-14	1694*	1447	689	1354	1422	68	68	785	989	735	380	870	575	1226	133	180	830	65	35	805

