



Primer

DO-80 T2

OPTIMA séchoirs

T2 CONTROL

Ecran tactile 7" convivial et programmable T2.
Connexion USB.
Plateforme en ligne gratuite pour la programmation, la télémétrie, l'analyse de données...
Affichage de vidéos (pubs, instructions, etc).
37 langues disponibles.

FONCTIONNALITES

Inversion de sens du tambour standard.
Tambour inox standard.
Variateur de fréquence standard.

EFFICIENCE

DUAL AIRFLOW: axial et radial.
Grand filtre à peluches tiroir.

CONNECTIVITÉ

IoT - **PRIMERLINK** standard.
Gestion de blanchisseries: OPL et SELF.
Paiement à distance (self-service) sur les modèles de 11 à 35 kg.

POLYVALENCE

Fait-sur-mesure - personnalisation.
Wet Cleaning.
OPL > SELF - Modèle OPL standard facilement transformable en version libre-service (11-35 kg).

ERGONOMIE

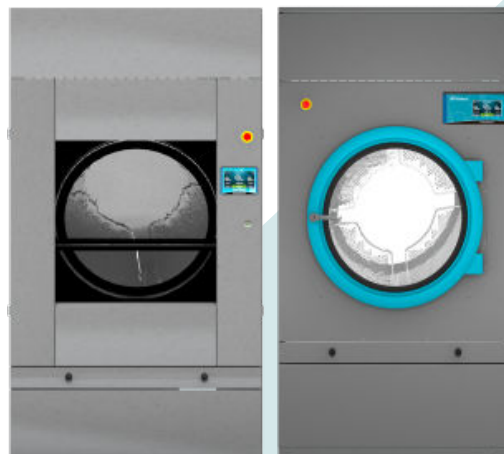
Filtre à peluches tiroir, maille en acier inox.
Grand diamètre de porte.
Sens d'ouverture de porte ajustable sur site.

ENTRETIEN FACILE

Panneau de commande articulé: accès facile et ergonomique.
Menu technique: statistiques pour les techniciens.
Accès facile aux pièces pour la réparation.

AUTRES

Carrosserie en skinplate gris, aspect inox.
EFFICIENT DRUM: Nouvelles perforations embouties du tambour.
COOL DOWN: anti-froissement en fin de cycle.
Chauffage électrique, gaz ou vapeur.
Homologation CE.



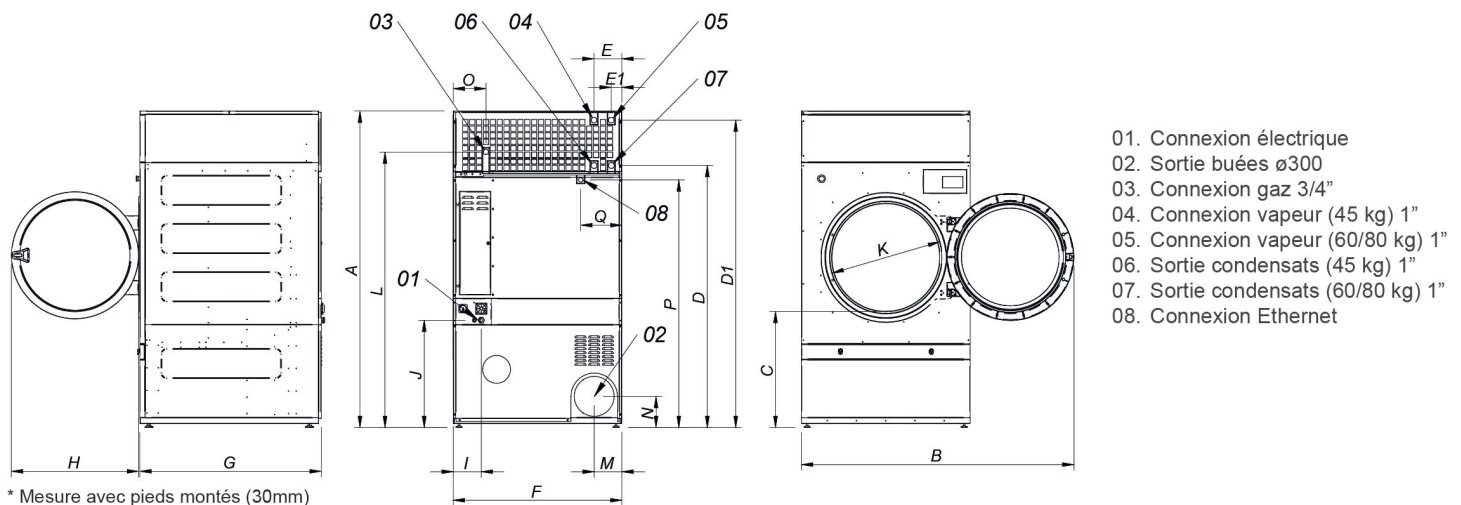
OPTIONS

- License IoT - PrimerLink
- Porte guillotine automatique DO-45/60/80
- Porte guillotine manuelle DO-45/60/80 (sans double vitrage)
- Kit bascule frontale pour modèles DO-45/60/80
- SMART DRY Contrôle de l'humidité
- DG Hublot double vitrage DO-28/35/45/60/80
- Sprinkler DO-60/80
- Ouverture de porte opposée DO-45/60/80
- Modèle tropicalisé
- Dosificateur / pulvérisateur (sans compresseur)
- Panneau arrière avec filtre air 45/60/80
- filtre peluches mailles 0/6mm (standard 0/3mm)
- Filtre peluches mailles 1/2mm (standard 0/3mm)
- Carrosserie inox DO-80
- Panneau frontal inox DO-45/60/80
- LPB Batterie vapeur basse pression DO-45/60/80
- Emballage bois DO-80
- Option gaz NG (naturel)
- 400 V III N 60 Hz DO-45/60/80 E/S
- 400 V III N 60 Hz DO-45/60/80 G
- 220 V III 50 Hz DO-45/60/80 G
- 220 V III 60 Hz DO-45/60/80 E/S
- 220 V III 60 Hz DO-45/60/80 G
- 400 V III 50 Hz DO-60/80
- 230 V III 50 Hz 45/60/80 E
- 230 V III 60 Hz 45/60/80 E
- 440/480 V III 60 Hz DO-45/60/80

CAPACITE ET TAMBOUR		UNIT.	DO-80 T2
Capacité 1/18		Kg	83,3
		lb	183,6
Capacité 1/20		Kg	75
		lb	165,3
Ø Tambour		mm	1.225
		inch	48,23
Longueur tambour		mm	1.252
		inch	49,29
Volume tambour		l	1.500
		cu ft	52,95
Ø Porte		mm	802
		inch	31,57
Hauteur centre porte		mm	1.275
		inch	50,20
Hauteur du sol au bas de la porte		mm	813
		inch	31,99
CHAUFFAGE ÉLECTRIQUE			
Capacité d'évaporation		L/h	64
		US gallon/h	16,9
Production horaire		Kg/h	128,6
		lb/h	283,5
Puissance de chauffage installée		kW	72
Puissance électrique installée		kW	74,65
Moteur tambour		kW	1,50
CHAUFFAGE AU GAZ			
Capacité d'évaporationn (mod. gaz)		L/h	86,5
		US gallon/h	22,851
Production horaire (mod. gaz)		Kg/h	173,1
		lb/h	381,6
Puissance de chauffage installée gaz		kcal/h	103181
		Btu/h	409456,9
Puissance de chauffage installée gaz		kW	120
Puissance électrique installée		kW	2,65
Consommation instantanée gaz propane (G31)		Kg/h	10,28
		lb/h	22,66
Consommation instantanée gaz naturel (G20)		m ³ /h	12,71
		cfm	7,48
Ø Entrée gaz		BSPP ISO 228-1	3/4"
CHAUFFAGE VAPEUR			
Puissance de chauffage installée (vapeur)		kW	128
		Btu/h	436754
Puissance électrique installée		kW	2,65
Consommation de vapeur (8 barG) - Standard		kg/h	171
Consommation de vapeur (116 psiG)		lb/h	206
Pression de vapeur		barG	7 - 12
		psiG	101,5 - 178
Entrée et sortie de vapeur standard		BSPT- ISO7.1	1"
Entrée et sortie de vapeur standard		NPT ANSI B1.20.1 Tapered	1"
Consommation de vapeur (5 barG) - Basse pression		kg/h	147
Consommation de vapeur (72,5 psiG) - Basse pression		lb/h	177,1
Pression de vapeur (basse pression)		barG	4 - 7
		psiG	58 - 101,5
Entrée - Sortie de vapeur - Basse pression		BSPT- ISO7.1	1" 1/2
CHAUFFAGE À L'HUILE THERMIQUE			
Puissance de chauffage installée		kW	128
Puissance électrique installée		kW	2,65
Consommation de fluide (T max 175°C)		m ³ /h	10



Raccordement de l'huile thermique	BSP	1" 1/2	
VENTILATION			
Moteur ventilateur	kW	1,1	
Débit d'air nominal	m ³ /h	3.000	
	cfm	1765,73	
Ø Sortie buées	mm	300	
Ø Sortie buées	inch	11,81	
ÉMISSION DE CHALEUR			
Émission totale de chaleur max.	kW	6,48	
	Btu/h	22123,6	
Émission maximale de chaleur frontale	kW	2,88	
	Btu/h	9832,7	
CONNEXIONS			
Tension 230V - I + N + T	Nº x mm ² / A	-	-
Tension 230V - III + T	Nº x mm ² / A	-	4 x 2,5 / 25A
Tension 400V - III + N + T	Nº x mm ² / A	5 x 50 / 125A	5 x 2,5 / 25A
DIMENSIONS NETTES / D. AVEC EMBALLAGE			
Largeur nette / brute	mm	1.270 / 1.330	
	inch	50 / 52,36	
Profondeur nette / brute	mm	1.598 / 1.705	
	inch	62,91 / 67,13	
Hauteur nette/brut (* chauffage enlevé)	mm	2.380 /*2.200	
	inch	93,70 /*86,61	
Poids net / brut	Kg	657 / 715	
	lb	1.448,44 / 1.576,31	
AUTRES			
Niveau sonore	dB	67	



- 01. Connexion électrique
- 02. Sortie buées ø300
- 03. Connexion gaz 3/4"
- 04. Connexion vapeur (45 kg) 1"
- 05. Connexion vapeur (60/80 kg) 1"
- 06. Sortie condensats (45 kg) 1"
- 07. Sortie condensats (60/80 kg) 1"
- 08. Connexion Ethernet

* Mesure avec pieds montés (30mm)

	A	B	C	D	D1	E	E1	F	G	H	I	J	K	L	M	N	O	P	Q
DO-45	2380*	2045	874	1981	2311	211	80	1270	1106	956	248	935	802	2088	214	240	244	160	1053
DO-60	2380*	2045	874	1981	2311	211	80	1270	1366	956	248	935	802	2088	214	240	244	160	1053
DO-80	2380*	2045	874	1981	2311	211	80	1270	1598	956	248	935	802	2088	214	240	244	160	1053

