



Primer

SPE800-2-3300

Calandres SPE

FONCTIONNALITÉS

Repasseuse à plat avec dimensions des lames: 2.600 et 3.300mm de long et diamètre 600, 800 et 1.000mm.

Panneaux en acier peint.

Une ou deux voies de travail: une voie pour les draps de lit et deux voies pour les nappes et les pièces plus petites.

Pliage en longueur (1 ou 2 plis) et pliage croisé (jusqu'à 3 plis).

Système de pliage par cellules photoélectriques et air comprimé.

Deux types d'empileur de linge, avec possibilité de programmer le nombre d'articles empilés. L'empileur peut être positionné d'un côté ou de l'autre de la machine.

Contrôle de la fréquence.

Les bandes d'alimentation et de repassage sont en NOMEX.

Contrôle par écran tactile: possibilité de créer des programmes avec contrôle de la vitesse (entre 3 et 18 mts/min), de la température et des paramètres de pliage.

Arrêt automatique après refroidissement (à 80°C).

Grande capacité de production, en fonction de l'humidité résiduelle du linge, jusqu'à 290 kg/heure directement à partir de la laveuse essoreuse à haut essorage.

Chauffage électrique, à gaz ou à vapeur.

Modèles à gaz efficaces avec brûleur radiant (augmentation de 25% de la production, disponible dans les modèles de diamètre 800 et standard dans les modèles de diamètre 1.000).

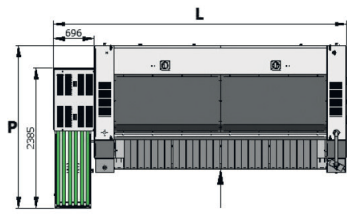
Système d'évacuation puissant.



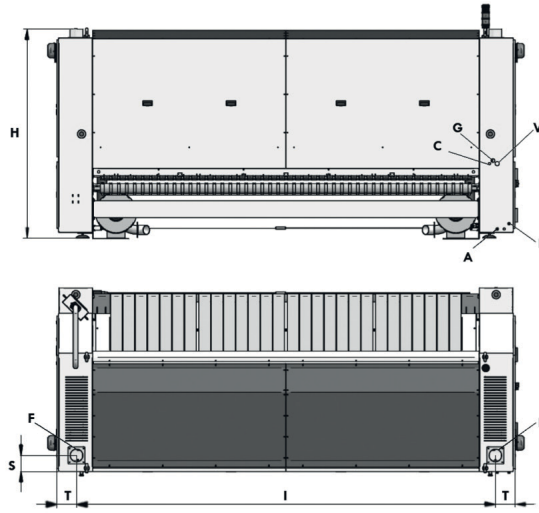
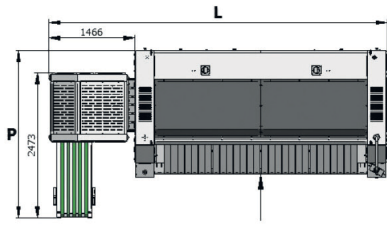
OPTIONS

- Empileur latéral 15 nappes et 10 draps
- Empileur compact Roll-off 5 nappes
- Table aspirante
- Engageuse automatique sans table aspirante
- by pass pour sortie arrière
- Table sortie arrière + by pass
- Collecteur 2 voies arrière + by-pass
- Collecteur 4 voies arrière + by-pass
- Double pression d'air pour linge épais
- Système de rejet du linge
- Service à distance
- Autre tension que 400V III+N 50 Hz
- Kit de maintenance
- Emballage maritime pour SPE
- Emballage maritime pour empileur latéral
- Emballage maritime pour empileur ROLL OFF
- Emballage maritime pour collecteur 2 voies
- Emballage maritime pour collecteur 4 voies

Empileur compact
(roll-off)



Empileur



- A. Entrée d'air comprimé
- C. Décharge de condensat (chauffage vapeur)
- E. Connexion électrique
- F. Connexion d'évacuation de fumées
- G. Entrée gaz (chauffage gaz)
- V. Entrée vapeur (chauffage vapeur)

Empileur compact

	L	P
SPE800-2600	4.425	2.385
SPE800-3300	5.125	2.385

Empileur

	L	P
SPE800-2600	5.105	2.476
SPE800-3300	5.805	2.476

	H	I	T	S	A	C	E	F	G	V	W
SPE800-2600	1.867	1.196	1.208	478	Ø 12	1/2"	5G4	Ø 160	1"	1"	765
SPE800-3300	1.867	1.896	1.208	478	Ø 12	1/2"	5G4	Ø 160	1"	1"	765

