



Primer

CAB-A

Cabines de séchage

••• FONCTIONNALITÉS

Cabine fournie en standard avec un dispositif de finition pour pantalon et un mannequin de finition pour vestes, manteaux, robes, etc. Fournie avec tous les accessoires nécessaires à la finition du pantalon, de la veste et du manteau (mannequin, tendeur de ceinture à la taille du pantalon, pince incurvée pour la veste, pinces de pantalon droites, pinces verticales, fixations multiples, tendeurs en bois et en silicone).

- Commande par microprocesseur 9 programmes modifiables.
- Cycles automatiques à la fermeture de porte.

Modele CAB-V

- **Sans chaudière**, prête pour raccordement sur réseau vapeur.
- Nécessite une entrée vapeur et un retour condensats.
- Tension 230/400V III 50-60Hz

Modele CAB-A

- **Chaudière électrique incorporée 16 litres.**
- Contrôle automatique de la pression (4,5 bar).
- Alimentation d'eau automatique.
- Tension 230/400V III 50-60Hz

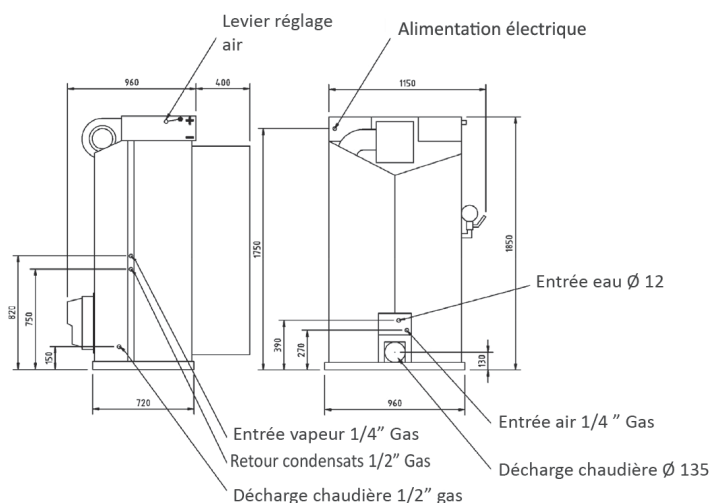


OPTIONS

- Leg stretcher

DONNEES GENERALES	UNIT.	CAB-A
Chaudière	-	NON
Capacité chaudière	L	-
PUISSANCES		
Moteur pompe	HP	-
Moteur compresseur	kW	15
Puissance chaudière	kW	-
Moteur ventilateur	kW	1-1,5
CONNEXIONS		
Ø Entrée eau	BSP	-
Ø Vidange chaudière	BSP	-
Ø Entrée vapeur	BSP	1/2"
Décharge chaudière	BSP	-
Pression vapeur	BAR	-
Consommation vapeur	Kg/h	16-20
Ø Entrée air	BSP	1/4"
Ø Sortie air	mm	140
Pression air	BSP	4-5
Consommation air	NI/min	6
DIMENSIONS HORS TOUT / DIMENSIONS D'EMBALLAGE		
Largeur nette / Largeur brute	mm	1.080 / 1.080
Profondeur nette / Profondeur brute	mm	1.375 / 1.190
Hauteur nette / Hauteur brute	mm	1.850 / 2.020
Poids net / Poids brut	Kg	180 / 248
Volume	m ³	2,75 / 2,60
AUTRES		
Tension	V/Hz	230/400V III 50-60
Niveau sonore	dB	65

CAB-A



CAB-V

