



# Primer

## DDO-18 XP

## Secadoras dobles XP OPTIMA



### CONTROL T2

Pantalla táctil a color de 7", programable y de fácil uso.  
Conexión USB. Incluye plataforma online para programar, telemetría, análisis de datos...mediante la IoT.  
Videos en pantalla: anuncios, instrucciones (útil para autoservicio).  
37 idiomas.



### ALTAS PRESTACIONES

Inversión de giro estándar.  
Tambor en acero inoxidable estándar.  
Variador de frecuencia estándar.



### EFICIENCIA

DOUBLE FLOW - Sistema de flujo de aire axial-radial.  
Gran filtro de borras.



### VERSATILIDAD

Hechas a medida - Personalización.  
Wet Cleaning.  
OPL > Autoservicio - La secadora estándar OPL transformable para versión autoservicio.



### CONECTIVIDAD

IoT - PRIMERLINK estándar.  
Gestión de lavanderías: OPL y autoservicio.  
Pago remoto (autoservicio).



### ERGONOMÍA

Diámetros de puerta grandes.  
Inversión de sentido de apertura de puerta.



### FÁCIL MANTENIMIENTO

Panel de mandos abatible: acceso fácil y ergonómico.  
Menú técnico: estadísticas para técnicos.



### OTROS

Mueble skinplate gris, efecto inox.  
EFFICIENT DRUM - Tambor con perforaciones embutidas.  
COOL DOWN - Enfriamiento al final del ciclo.  
Disponibles en calefacción eléctrica o gas, excepto DDO-22 XP sólo gas.  
CE aprobado



### OPCIONES

- Licencia IoT - PRIMERLINK
- Potencia reducida (12kW) en lugar de 18 kW (Mod. 14, 18)
- Control de humedad SMART DRY - STACK (pedir 1 unidad por columna)
- Doble cristal puerta STACK (pedir 1 unidad por columna)
- Sistema anti-incendios (pedir 1 unidad por columna)
- Modelo tropicalizado (pedir 1 unidad por columna)
- Apertura puerta contraria (pedir 1 unidad por columna)
- Dosificación - pulverización (pedir 1 unidad por columna)
- Panel posterior entrada de aire externa+filtro (STACK)
- Filtro de borras con mallado 0,3 mm (estándar es 0,6 mm)
- Mueble Inox AISI 304 DDO-18
- Panel frontal en acero inox AISI 304 DDO-11/14/18
- Embalaje de madera DDO-18
- Opción gas NG (Natural) para DDO
- 400V 3~ 50 Hz 11/14/18/22 XP
- 400V 3N 60 Hz 11/14/18/22 XP
- 230V 3~ 60 Hz 11/14/18/22 G XP
- 230V 3~ 60 Hz 11/14/18 E XP
- 440/480V 3~ 60 Hz 11/14/18/22 XP (marítimo)
- Sistemas de pago para autoservicio

CAPACIDAD Y TAMBOR		UNIT.	DDO-18 XP	
Capacidad 1/18		Kg	18,3 x 2	
		lb	40,3 x 2	
Capacidad 1/20		Kg	16,5 x 2	
		lb	36,3 x 2	
Ø Tambor		mm	750	
		inch	29,5	
Profundidad tambor		mm	746	
		inch	29,4	
Volumen tambor		l	330	
		cu ft	11,64	
Ø Boca puerta		mm	574	
		inch	22,60	
Altura centro puerta		mm	547 / 1522	
		inch	21,54 / 59,92	
Altura suelo hasta parte baja puerta		mm	189 / 1164	
		inch	7,32 / 45,83	
CALEFACCIÓN ELÉCTRICA				
Poder de evaporación		L/h *	15,5 x 2	
		US gallon/h *	3,96 x 2	
Producción horaria		Kg/h **	31 x 2	
		lb/h **	66,1 x 2	
Potencia de calefacción instalada		kW	18 x 2	
Potencia eléctrica instalada		kW	37,34	
CALEFACCIÓN GAS				
Poder de evaporación		L/h	16 x 2	
		US gallon/h	4,22 x 2	
Producción horaria		Kg/h	32 x 2	
		lb/h	70,9 x 2	
Potencia de calefacción instalada gas		kcal/h ***	17627 x 2	
		Btu/h ***	69996 x 2	
		kW ***	20,5 x 2	
Potencia eléctrica instalada gas		kW	1,34	
Consumo medio gas propano (G31)		Kg/h	0,82 x 2	
		lb/h	1,82 x 2	
Consumo instantaneo gas natural (G20)		m³/h	2,17 x 2	
		cfm	1,28 x 2	
Ø Entrada gas		BSPP ISO 228-1	3/4"	
POTENCIA Y VENTILACIÓN				
Potencia motor tambor		kW	0,37 x 2	
Potencia motor ventilador		kW	0,25 x 2	
Caudal aire nominal		m³/h	500 x 2	
		cfm	294,28 x 2	
Ø Evacuación de vahos		mm	200	
		inch	7,87	
EMISIÓN DEL CALOR				
Emisión de calor total máx.		kW	3,3	
		Btu/h	11198	
Emisión de calor frontal máx.		kW	1,2	
		Btu/h	4199	
CONEXIONES			E	G / S
Tensión 230V - I + N + G		Nº x mm² / A	-	3 x 2,5 / 16 (5*)
Tensión 230V - III + G		Nº x mm² / A	4 x 50 / 125	3 x 2,5 / 16 (5*)
Tensión 400V - III + N + G		Nº x mm² / A	5 x 16 / 63	3 x 2,5 / 16 (6*)
DIMENSIONES NETAS / D. CON EMBALAJE				
Ancho neto / bruto		mm	785 / 865	
		inch	30,9 / 34,1	



Profundidad neta / bruta	mm	1271 / 1354
	inch	50 / 53,3
Altura neta / bruta	mm	1994 / 2126
	inch	78 / 83,7
Peso neto / bruto	Kg	314 / 329
	lb	692 / 725
<b>OTROS DATOS</b>		
Nivel sonoro max. (a 1m delante)	dB	64

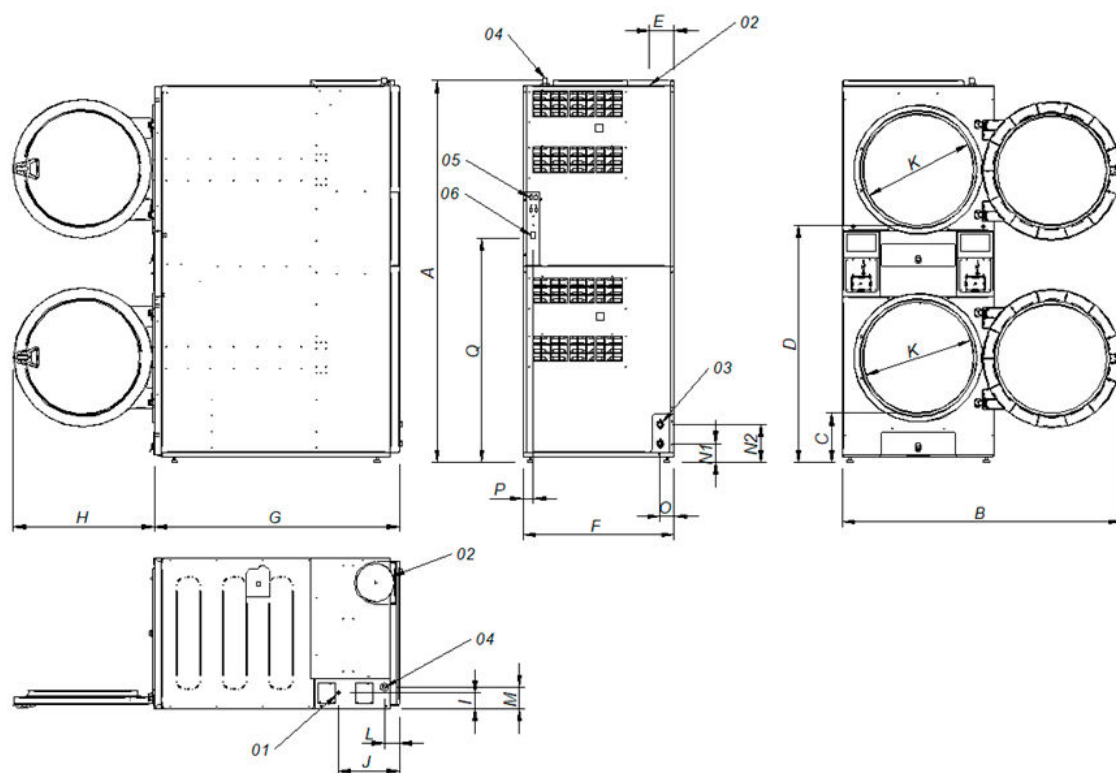
\* Condiciones del secado: carga completa (1/20) de toallas, temperatura de secado 90°C.

\*\* Kg ropa seca por hora. Condiciones del secado: carga completa (1/20) de toallas, temperatura de secado 90°C.

\*\*\* Cálculo de la potencia térmica a partir del PCI.

(5\*) Conectar 2 fases y tierra

(6\*) Conectar fase, neutro y tierra



- 01 Acometida eléctrica
- 02 Salida de vahos Ø200
- 03. 2 Válvulas antiscaldos 3/4"
- 04. Entrada gas 3/4"
- 05. Conexión ethernet (sólo con control touch)
- 06. Interruptor ON/OFF control

		A	B	C	D	E	F	G	H	I	J	K	L	M	N1	N2	O	P	Q
DDO-18 XP	mm	1980	1447	259	1234	131	785	1271	735	83	318	575	77	113	97	197	73	54	1163