



# Primer

## C-160/32 P Calandres Ø 325

### CONTROL ÉLECTRONIQUE

Simple et convivial avec un mode automatique: gestion automatique de la vitesse de repassage en fonction de la température choisie.  
Affichage digital de la vitesse et de la température.

### EFFICIENCE

Bonne conduction thermique grâce au matériau du cylindre et son épaisseur : meilleur contrôle de la dépense énergétique.  
Arrêt automatique à 80°C (paramètre réglable).  
Circuit de circulation des buées d'en bas réduisant la consommation.

### ROBUSTESSE

Entraînement des rouleaux par inverseur: fonctionnement en douceur évitant l'usure des courroies et des éléments mécaniques.  
Bandes de repassage Nomex: résistantes aux températures élevées.  
Panneaux en inox et skinplate.  
Molleton spiralé: repassage plus doux pour une plus grande durabilité.

### ERGONOMIE

Confort acoustique : <63 dB.  
Hauteur d'engagement adaptée: 990 mm.  
Encombrement minimum : gain de place, adapté à la plupart des espaces.  
Contrôle électronique en mode automatique : facile à utiliser, vitesse de repassage optimisée.

### ENTRETIEN FACILE

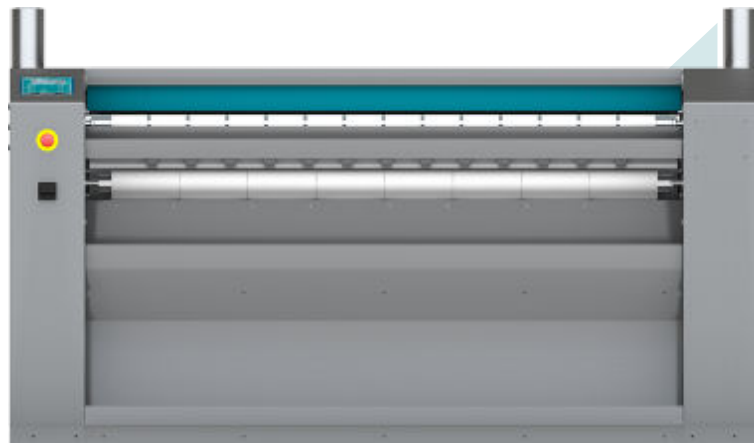
Accès facile à tous les composants des deux côtés de la machine.  
Connexions simples: branchement électrique et extraction d'air.

### AUTRES

Sèche et repasse en une seule opération à la sortie d'une laveuse à super essorage.  
Murale : engagement et sortie du linge à l'avant.  
Système cool down intégré.  
Cylindre en acier poli Ø 325 mm.  
Longueurs utiles :

- 1400 mm (C-140/32 P)
- 1600 mm (C-160/32 P)
- 2000 mm (C-200/32 P)

Chauffage électrique ou gaz atmosphérique.  
Normes CE.



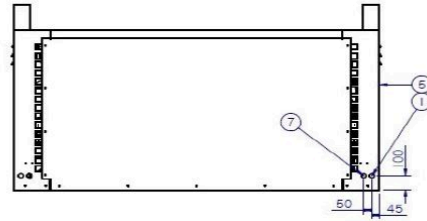
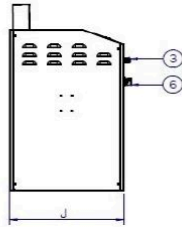
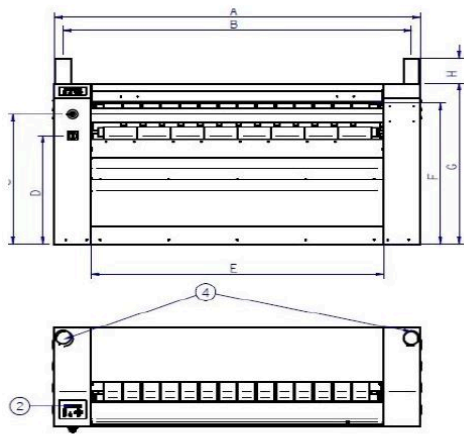
### OPTIONS

- SMART IRON: Contrôle de l'humidité
- Cylindre nickelé C-160/32
- Emballage maritime pour C-160/32
- 230 V I N 50 Hz gas C-160/32
- 230 V I N 60 Hz gas C-160/32
- 230 V III 50-60 Hz électrique C-160/32
- 440 V III 50-60 Hz électrique C-160/32 (marin)

DONNÉES GÉNÉRALES		UNIT.	C-160/32 P	
Production théorique*		Kg/h	30	
		Lb/h	66	
Production théorique gaz atmo.*		Kg/h	32	
		Lb/h	71	
Capacité d'évaporation		l/h	13,5	
		USgallon/h	3,6	
Ø Cylindre		mm	325	
		inch	12,80	
Longueur utile		mm	1.600	
		Inch	63	
Hauteur sol-bandes d'engagement		mm	990	
		Inch	39	
Vitesse de repassage		mt/min	1,5 - 10	
		ft/min	4,9 - 32	
Commande électronique		-	OUI	
Nbre de programmes		Nº	2	
PUISSANCES				
Chauffage électrique		kW	16,20	
Puissance élec. Totale		kW	16,57	
Chauffage gaz		kW	22,50	
Puissance élec. totale (mod. gaz)		kW	0,37	
Moteur cylindre		kW	0,28	
Moteur ventilateur		kW	0,12	
CONNEXIONS			E	G
Tension 230V I + N + T		nº x mm²/A	N/A	3 x 2,5 / 6A
		nº x AWG/A	N/A	3 x 13 / 6A
Tension 230V III + T		nº x mm²/A	4 x 10 / 50A	4 x 2,5 / 6A
		nº x AWG/A	4 x 7 / 50A	3 x 13 / 6A
Tension 400V III + N + T		nº x mm²/A	5 x 6 / 25A	5 x 2,5 / 6A
		nº x AWG/A	5 x 9 / 25A	5 x 13 / 6A
Ø Entrée gaz		BSP	1/2"	
DIMENSIONS HORS TOUT / DIMENSIONS D'EMBALLAGE				
Longueur nette / brute		mm	2.202 / 2.340	
		inch	86,7 / 92,1	
Profondeur nette / brute		mm	686 / 770	
		inch	27 / 30,3	
Hauteur nette / brute		mm	1.112 / 1.400	
		inch	43,8 / 55,1	
Poids net / brut		Kg	385 / 405	
		lb	849 / 893	
Volume		m³	1,68 / 2,52	
		ft³	59,32 / 89,08	
AUTRES				
Nbre d'évacuations		Nº	1	
Ø Evacuation		mm	98	
		inch	3,86	
Debit d'air		m³/h	500	
		cfm	294	
Niveau sonore		dB	60	

\* 45% d'humidité





- 01. Arrivée électrique
- 02. Panneau de commande BM
- 03. Arrêt d'urgence
- 04. Evacuations buées
- 05. Manivelle
- 06. Sectionneur

	A	B	C	D	E	F	G	H	I	J
C-140/32 P	1.952	1.846	900	750	1.510	980	1.112	140	746	686
C-160-32 P	2.202	2.096	900	750	1.760	980	1.112	140	746	686
C-200/32 P	2.552	2.446	900	750	2.110	980	1.112	140	746	686